

1500

258

508

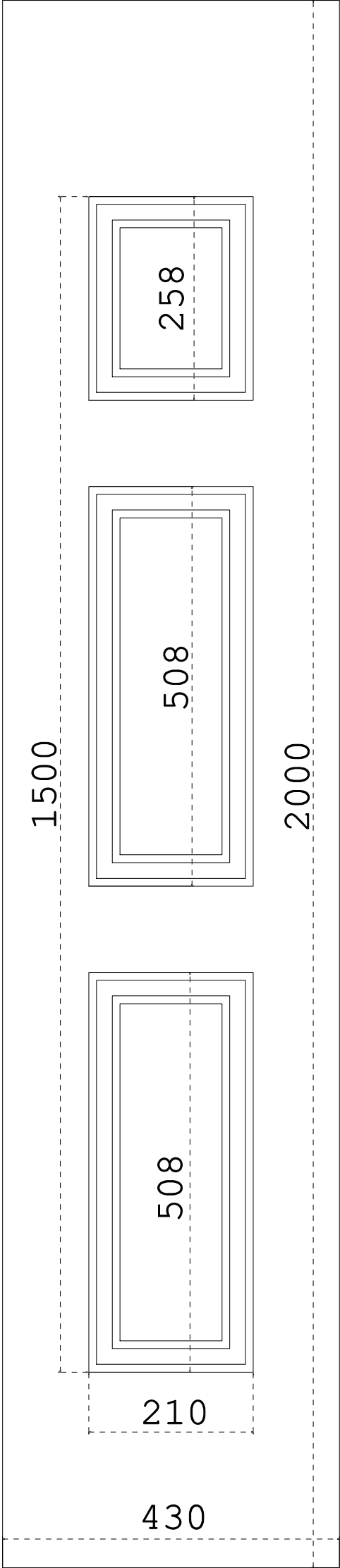
508

210

2000

528

850



258

508

508

1500

2000

210

430